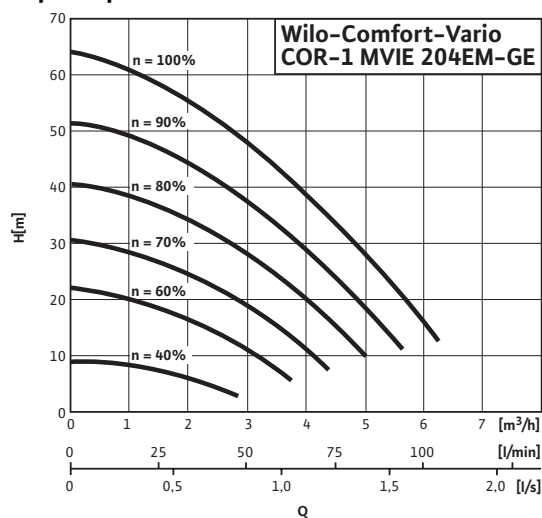
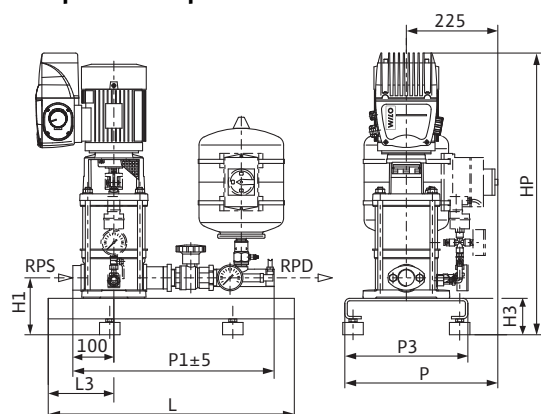


Лист данных: Wilo-Comfort-Vario COR-1 MVIE 204EM2-GE (1~230 В, 50/60 Гц)

Характеристики



Габаритный чертеж



Приведены примеры установок.

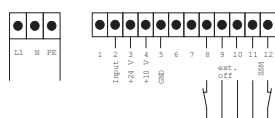
Принадлежности (заказываются отдельно): Опционный комплект WMS для защиты от сухого хода, главный выключатель

Поверхность для установки: ровная и горизонтальная

Место установки: сухое, хорошо проветриваемое и защищенное от замерзания

Электроподключение

1~230 В



Главный выключатель в качестве опции
Манометрический выключатель в качестве опции для отключения при прекращении подачи воды (выключает насос посредством внешнего входа/выхода)

Допустимая перекачиваемая среда (другие среды по запросу)

Чистая вода без осаждающихся веществ	•
Бытовая, холодная, охлаждающая, дождевая вода	•
Питьевая вода	•

Мощность

Частота вращения	n	1200 - 3500 об/мин
Макс. температура перекачиваемой жидкости	T	50 °C
Температура окружающей среды, макс.	T	40 °C
Максимальное рабочее давление	p_{max}	16 бар
Входное давление	p_{max}	6 бар
Номинальные внутренние диаметры трубы на стороне всасывания	RPS	Rp 1½
Номинальные внутренние диаметры трубы с напорной стороны	RPD	R 1½
Число секций		4
Количество резервных насосов		0
Кол. рабочих насосов		1

Мотор

Класс изоляции		F
Степень защиты		IP 54
Подключение к сети		1~230 В, 50/60 Гц
Номинальная мощность мотора	P_2	1,10 кВт
Потребляемая мощность	P_1	1,50 кВт
Номинальный ток 1~230 В, 50 Гц	I_N	12,40 А
Nominal current 1~220 V, 60 Hz	I	12,70 А
Nominal current 1~240 V, 60 Hz	I	12,10 А
КПД мотора	$\eta_{m, 50\%}$	78,8 %
КПД мотора	$\eta_{m, 75\%}$	80,8 %
КПД мотора	$\eta_{m, 100\%}$	79,8 %

Лист данных: Wilo-Comfort-Vario COR-1 MVIE 204EM2-GE (1~230 В, 50/60 Гц)

Материалы		
Корпус насоса		1.4301
Вал насоса		1.4301
Рабочее колесо		1.4301
Статическое уплотнение		EPDM
Mechanical seal		Q1BE3GG
Данные для заказа		
Изделие		Wilo
Тип		COR-1 MVIE 204EM2-GE
Арт.-№		2521451
Вес, прим.	<i>m</i>	50 кг

• = имеется, - = отсутствует

*** Примечание по стандартам и предписаниям:**

Следовать отдельным предписаниям стандартов DIN 1988 (EN 806) и противопожарной службы!

Указание по перекачиваемым средам:

Допустимой перекачиваемой средой является вода, не содержащая абразивных и длинноволокнистых частиц и не оказывающая химического и механического воздействия на применяемые материалы.

Устройство защитного отключения при перепаде напряжения

При установке устройства защитного отключения при появлении тока повреждения в сочетании с частотными преобразователями необходимо учитывать, что данное устройство должно быть универсальным и соответствовать стандартам DIN/VDE 0664.

Данные по электронике/электромагнитной совместимости:

Однонасосные установки с мощностью мотора до 7,5 кВт включительно:

- Создаваемые помехи соответственно EN 61000-6-3
- Помехозащищенность соответственно EN 6100-6-1

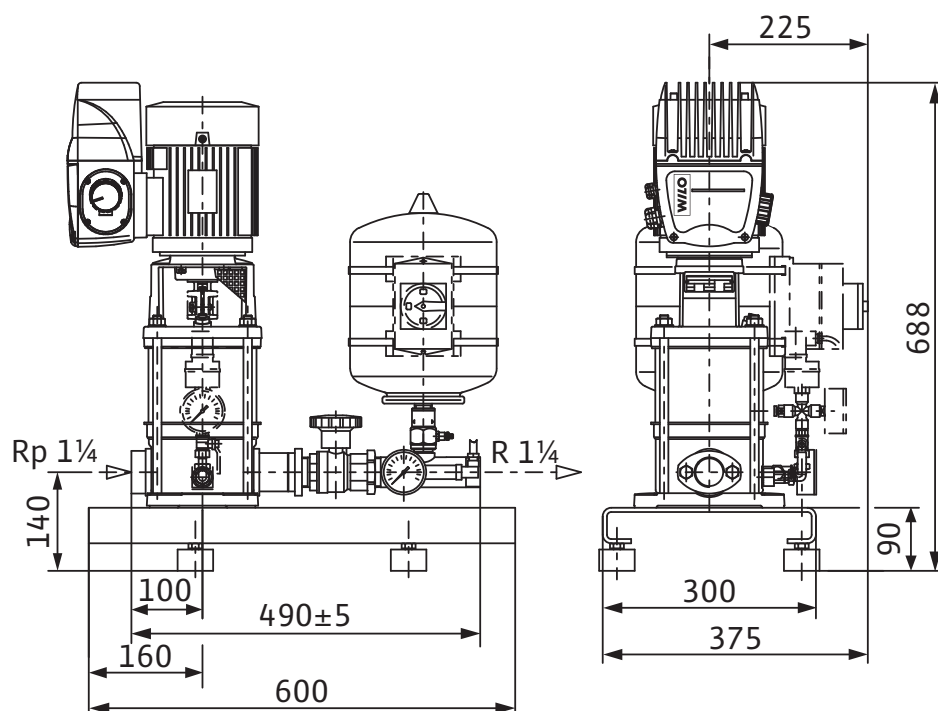
Однонасосные установки с мощностью мотора 11-22 кВт:

Изделие соответствует предписаниям EN 61800-3 и отвечает требованиям по созданию помех для бытового оборудования, а также требованиям по помехозащищенности для промышленного оборудования. При использовании установок в жилых зонах должен быть дополнительно предусмотрен фильтр ЭМС для подавления помех со стороны сети в соответствии с EN 61800-3, класс B1.

Указание:

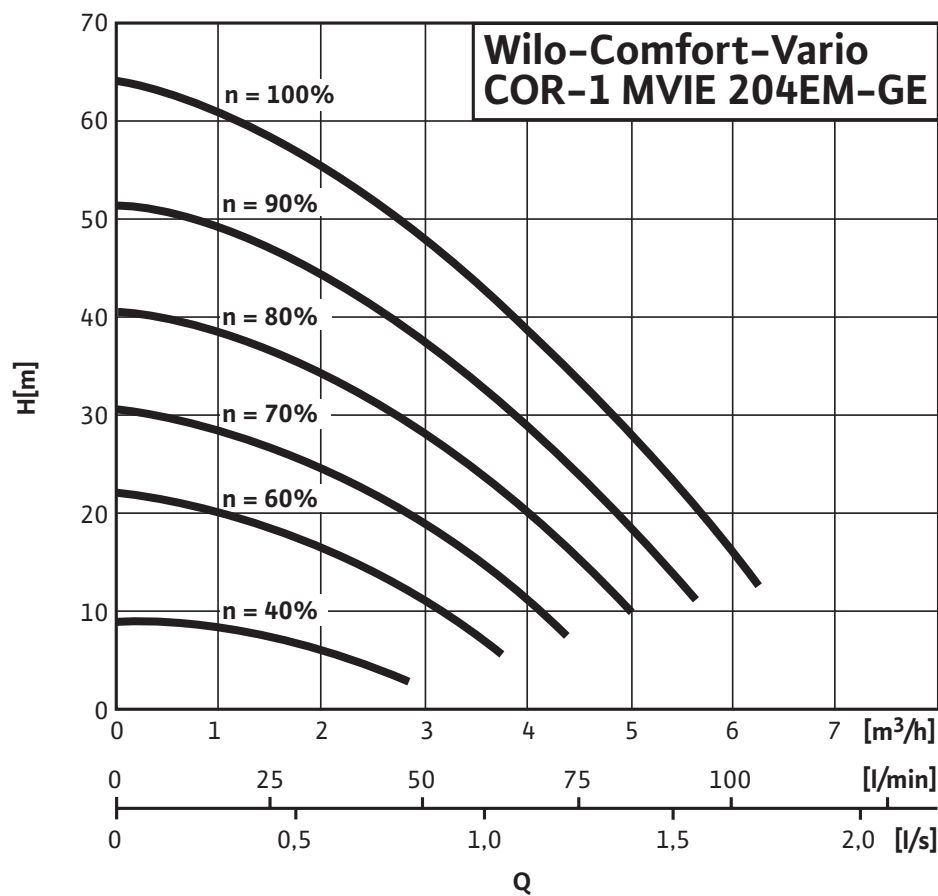
В случае использования в жилых зданиях монтаж установок должен осуществлять только персонал, имеющий соответствующую квалификацию.

Размеры и габаритные чертежи: Wilo-Comfort-Vario COR-1 MVIE 204EM2-GE (1~230 В, 50/60 Г



Характеристики: Wilo-Comfort-Vario COR-1 MVIE 204EM2-GE (1~230 В, 50/60 Гц)

Характеристики



Данные для заказа: Wilo-Comfort-Vario COR-1 MVIE 204EM2-GE (1~230 В, 50/60 Гц)

Данные для заказа	
Изделие	Wilo
Тип	COR-1 MVIE 204EM2-GE
Арт.-№	2521451
Номер EAN	4016322758198
Длина x Ширина x Высота (упаков.)	600мм x 375мм x 865мм
Минимальное количество для заказа	1
Единица минимального кол-ва для заказа	PCE
Вес (нетто)	50
Длина (нетто)	600
Ширина (нетто)	375
Высота (нетто)	865
Вес (брутто)	71
Длина (брутто)	800
Ширина (брутто)	310
Высота (брутто)	640

Тексты заявок: Wilo-Comfort-Vario COR-1 MVIE 204EM2-GE (1~230 В, 50/60 Гц)

Установка для водоснабжения в качестве компактной установки для повышения давления или в качестве средства водоснабжения для подключения к приемному резервуару/водопроводной сети. Состоит из: нормальновсасывающего вертикального многоступенчатого высоконапорного центробежного насоса из нержавеющей стали с мотором стандарта IE2. Манжетное уплотнение посредством не зависящего от направления вращения скользящего торцевого уплотнения. Мотор со встроенным частотным преобразователем с воздушным охлаждением и плавной регулировкой частоты вращения от 24 Гц до макс. 60 Гц. Установлена на оцинкованной фундаментной раме с регулируемой по высоте вибропоглощающей опорой; мембранный напорный бак (емкостью 8 л) с проточным оборудованием, соответствующим стандарту DIN 4807, встроенным обратным клапаном, датчиком давления (4–20 мА) и манометром для автоматического регулирования установки с функцией р = постоянное. Бесступенчатая установка заданного значения напора одной кнопкой на частотном преобразователе. Автоматическое определение нулевой подачи и отключение насоса. Встроенное реле мотора с электронным контролем тока.

Жидкокристаллический экран для индикации состояния и фактического давления, управление одной кнопкой для установки параметров уровня давления и указания всех заданных значений; беспотенциальные контакты для обобщенной сигнализации неисправности и рабочего состояния. Готова к подключению и оснащена приводным шаровым затвором с напорной стороны.

Допустимая перекачиваемая среда (другие среды по запросу)

Чистая вода без осаждающихся веществ: •

Бытовая, холодная, охлаждающая, дождевая вода: •

Питьевая вода: •

Мощность

Макс. расход: 10 м³/ч

Макс. напор: 64 М

Частота вращения: 1200 – 3500 об/мин

Макс. температура перекачиваемой жидкости: 50 °С

Температура окружающей среды, макс.: 40 °С

Стандартное исполнение для рабочего давления: 16 бар

Входное давление: 6 бар

Номинальный внутренний диаметр для подсоединения, с напорной стороны: R 1¼

Номинальный внутренний диаметр для подсоединения, на стороне всасывания: Rp 1¼

Число секций: 4

Количество резервных насосов: 0

Кол. рабочих насосов: 1

Мотор

Подключение к сети: 1~230 В, 50/60 Гц

Допустимый перепад напряжения: 400/50: +/-10%_380/60: +/-10%_440/60: +/-6% %

Класс изоляции: F

Степень защиты: IP 54

Номинальная мощность мотора: 1,10 кВт

Номинальный ток 1~230 В, 50 Гц: 12,40 А

Nominal current 1~220 V, 60 Hz: 12,70 А

Nominal current 1~240 V, 60 Hz: 12,10 А

КПД мотора: 78,8 %

КПД мотора: 80,8 %

КПД мотора: 79,8 %

Тексты заявок: Wilo-Comfort-Vario COR-1 MVIE 204EM2-GE (1~230 В, 50/60 Гц)

Материалы

Корпус насоса: 1.4301

Вал насоса: 1.4301

Рабочее колесо: 1.4301

Статическое уплотнение: EPDM

Mechanical seal: Q1BE3GG

Данные для заказа

Вес, прим.: 50 кг

Тип: COR-1 MVIE 204EM2-GE

Арт.-№: 2521451